

cellules mixtes CW  
 Cellule de refroidissement mixte  
 Crosswise 25kg 5GN 1/1 undercounter  
 (R452A)

REPÈRE # \_\_\_\_\_

MODELE # \_\_\_\_\_

NOM # \_\_\_\_\_

SIS # \_\_\_\_\_

AIA # \_\_\_\_\_


**725445 (ECBCFA025UE)**

 Cellule de Refroidissement &  
 Congélation 25kg, sous  
 comptoir, compatible avec  
 Four à Convection 6x1/1GN -  
 R452A-

## Description courte

### Repère No.

Cellule de refroidissement/congélation avec affichage numérique de la température et de l'heure. Pour 5 bacs GN 1/1 ou 600x400 mm (h = 65 mm). Capacité de charge : réfrigération 25 kg ; congeler 15 kg. Détection automatique de l'insertion de la sonde alimentaire. Dégivrage automatique et manuel. Estimation du temps restant réel de refroidissement rapide (A. R.T.E.). Fonction de refroidissement turbo. Fonction de décongélation. Alarmes HACCP et Service avec enregistrement des données. Connectivité prête. Température d'air de fonctionnement : +10/-34°C. Sonde alimentaire à capteur unique. Principaux composants en acier inoxydable 304 AISI. Convient pour une installation sous le comptoir. Coins arrondis internes et drain. Évaporateur avec protection anti-rouille. Performances garanties à température ambiante de +40°C. Isolation Cyclopentane (sans HCFC, CFC et HFC). Gaz réfrigérant R452a (sans HCFC ni CFC). Groupe frigorifique intégré.

## Caractéristiques principales

- Cycle de refroidissement : 25 kg de 90°C à 3°C en moins de 90 minutes.
- Cycle de refroidissement avec cycles pré-réglés automatiques : CHAR(13)CHAR(10)- Soft refroidissement doux (température de l'air 0°C), idéal pour les aliments délicats et les petites portions. CHAR(13)CHAR(10)- Hard refroidissement dur (température de l'air -12°C), idéal pour les aliments solides et les morceaux entiers.
- Cycle de congélation avec cycles pré-réglés automatiques, idéal pour tous les types d'aliments (crus, mi-cuits ou entièrement cuits).
- Turbo cooling : la cellule travaille en continu à la température souhaitée. Idéal pour une production en continu.
- Cycle de décongélation (température de l'air 7°C), idéal pour décongeler les aliments dans un environnement contrôlé et sûr.
- Possibilité de changer la température de la cavité pour les cycles turbo refroidissement et décongélation
- Estimation du temps restant pour les cycles pilotés par sonde (ARTE) pour une planification plus facile des activités.
- En standard, sonde de température à cœur à 1 capteur.
- Compatible avec une surveillance HACCP embarquée.
- Performances garanties à des températures ambiantes de +40°C (Classe climatique 5).
- Dégivrage automatique et/ou manuel
- [NOT TRANSLATED]
- [NOT TRANSLATED]

## Construction

- Pas de connexion hydraulique nécessaire.
- Ventilateur sur panneau articulé pour faciliter le nettoyage de l'évaporateur.
- L'eau de dégivrage peut être évacuée soit par raccordement à une vidange, soit récupérée dans un bac (en option).
- Groupe logé
- Composants principaux en acier inoxydable AISI 304.
- L'évaporateur est protégé contre la rouille.
- Structure de porte chauffée automatiquement.
- Porte réversible sur site
- Butée de porte pour garder la porte ouverte afin d'éviter la formation de mauvaises odeurs.
- IP21 Indice de protection.

## TIT\_UI Data Management

- Le panneau de commande est doté de deux écrans de grande dimension affichant : le temps, la température à cœur, le compte à rebours, les alarmes et les informations de service.
- Connectivité OnE prête pour un accès en temps réel aux appareils connectés via une application spéciale, ainsi que la surveillance HACCP à

APPROBATION: \_\_\_\_\_

distance (nécessite un accessoire en option).

### Développement durable



- Maintien à +3 °C pour le refroidissement ou -20 °C pour la congélation, activé automatiquement à la fin de chaque cycle, pour économiser de l'énergie et maintenir la température cible (l'activation manuelle est également possible)
- Isolation en polyuréthane haute densité de 60 mm d'épaisseur, sans HCFC.

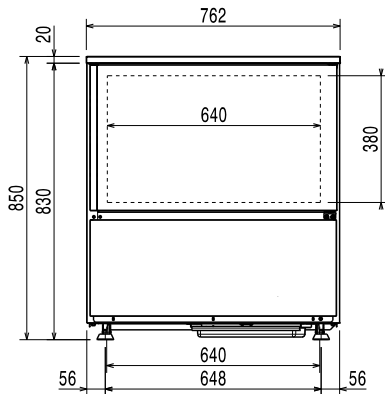
### Accessoires inclus

- 1 X Sondes 1 point pour cellules mixtes PNC 880213

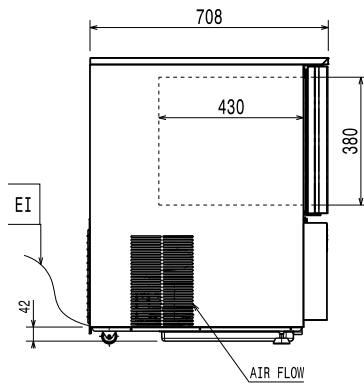
### Accessoires en option

- Sondes 1 point pour cellules mixtes PNC 880213
- 4 PIEDS POUR CELLULE CW 15-25KG -H 100MM PNC 881295
- 4 ROUES POUR CELLULE CW 15-25KG -H 100MM PNC 881296
- Couple de grilles GN 1/1 en acier inox 18/10 PNC 921101
- Paire de grilles inox GN 1/1 PNC 922017
- Grille inox GN 1/1 PNC 922062
- Grille inox 600x400 PNC 922264
- Module de communication IOT pour cellule mixte PNC 922419

Avant

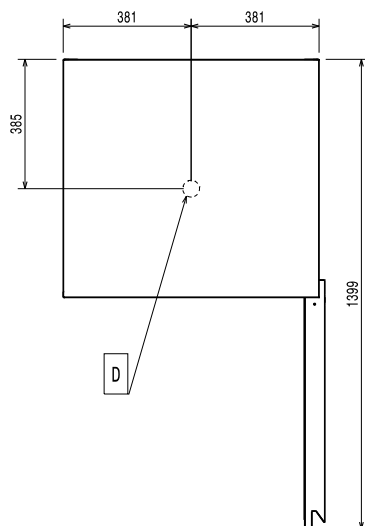


Côté



EI = Connexion électrique

Dessus



### Électrique

Voltage :

725445 (ECBCFA025UE) 220-240 V/1 ph/50 Hz

Puissance de raccordement 1.6 kW

Circuit breaker required

### Installation

Clearance: 5 cm on sides and back.

Please see and follow detailed installation instructions provided with the unit

### Capacité

Nb/type de grilles 5 (GN 1/1; 600x400)

Nb et type de bacs : 4 (360x250x80h)

### Informations générales

Largeur extérieure 762 mm

Profondeur extérieure 708 mm

Hauteur extérieure 850 mm

Poids net : 105 kg

Poids brut : 97 kg

 Volume brut : 0.69 m<sup>3</sup>

### Données de refroidissement

Puissance frigorifique à une température d'évaporation de :

-20 °C

### Information produit (Commission de Régulation EU 2015/1095)

Temps de refroidissement (+65°C à +10°C):

100 min

Capacité de chargement (refroidissement):

25 kg

Temps de congélation (+65°C à -18°C):

261 min

Capacité de chargement (congélation):

15 kg

### Certifications ISO

ISO Standards: ISO 9001; ISO 14001; ISO 45001; ISO 50001

### [NOT TRANSLATED]

Type de fluide réfrigérant : R452A

GWP Index: 2141

Puissance frigorifique : 2120 W

Poids de fluide réfrigérant : 850 g

Temps de refroidissement (+65°C à +10°C) 0.1012 kWh/kg

Consommation d'énergie, cycle de congélation: 0.3453 kWh/kg